

**GROVE**

OPTIONEN UNTERWAGEN

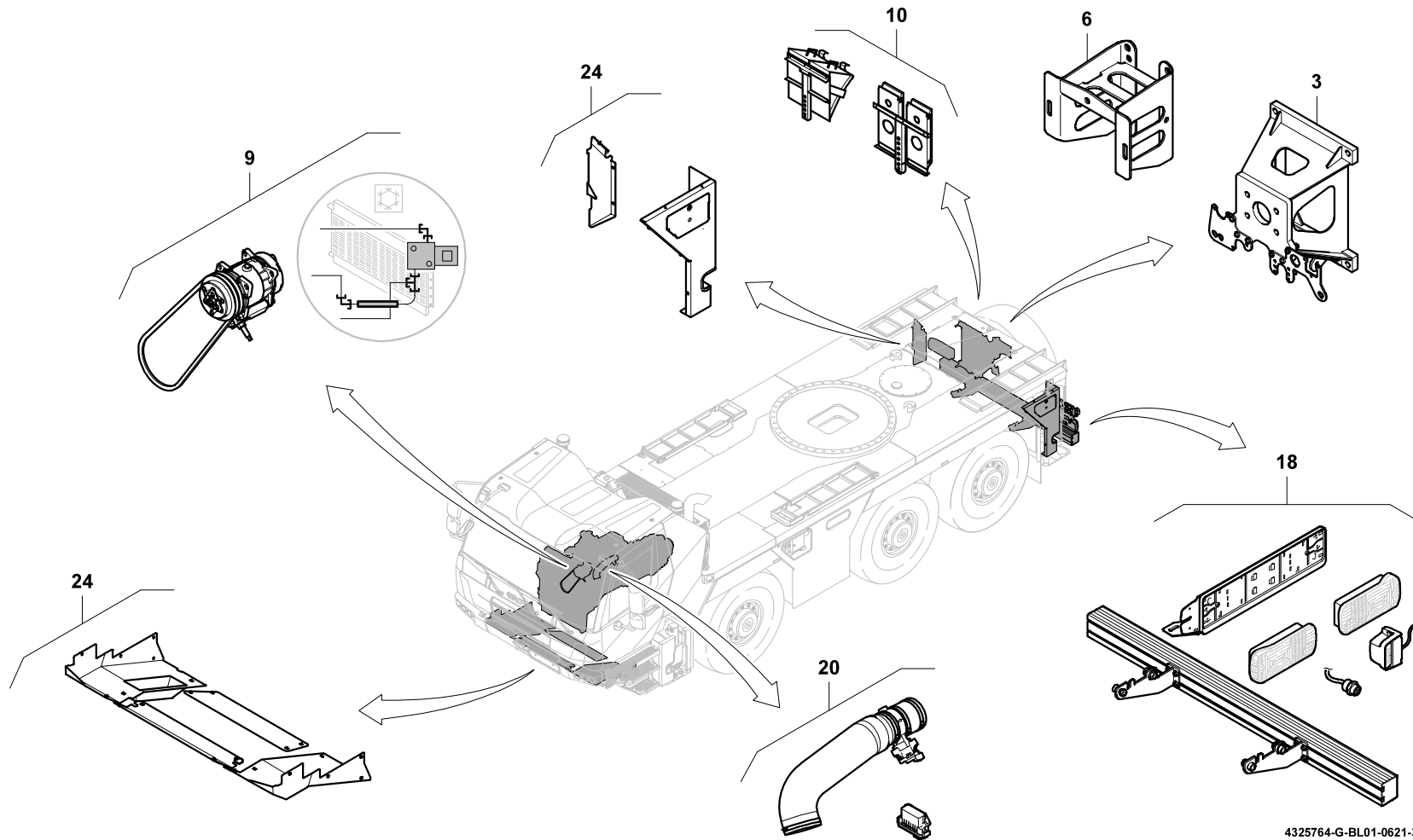
OPTIONS CHASSIS FRAME

BILDTADEL  
PICTORIAL DISPLAY

06.21

**4325764-ETL G**

1/3

**GMK 3060-2  
CAB 2020**

4325764-G-BL01-0621-30L1

